

УДК 617.557:616-007.43

*Т. А. Мошкова, С. В. Васильев, В. В. Олейник***ОПТИМИЗАЦИЯ АЛЛОПЛАСТИКИ ПАХОВЫХ ГРЫЖ**

Санкт-Петербургский государственный медицинский университета имени И. П. Павлова

Аутопластика паховых грыж сопровождается высокой частотой рецидивов заболевания — 8–10 % [1, 2]. Поэтому в последнее время все большее число хирургов используют аллопластические способы герниопластики при лечении паховых грыж. Протезирование пахового канала не только значительно снижает вероятность развития рецидива грыжи — по данным литературы до 0–2 %, но и позволяет больному вернуться к активной жизни, не ограничивая физических нагрузок [3–5]. Известно много способов аллопластики паховых грыж. Однако из-за своей простоты и надежности наибольшей популярностью у хирургов пользуется способ Лихтенштейна.

При любом способе аллопластики несмотря на инертность синтетического материала вокруг него развивается тканевая реакция, сопровождающаяся выделением большого количества серозного экссудата, и формируются длительные персистирующие серомы [6, 7]. Для устранения этого осложнения аллопластики мы предлагаем использовать оригинальную, разработанную нами, методику.

Материалы и методы исследования. На базе хирургического отделения городской многопрофильной больницы № 2 Санкт-Петербурга, являющейся базой кафедры хирургических болезней Санкт-Петербургского государственного медицинского университета, с 2002 по 2007 г. было произведено 157 герниоаллопластик у 142 больных паховыми грыжами. Для аллопластики мы использовали полипропиленовые сетки отечественного (Эсфил) и импортного (Пролен) производства. Наш опыт свидетельствует, что отечественный протез по своим клиническим характеристикам не уступает зарубежному аналогу. У 18 больных был применен облегченный полипропиленовый сетчатый эксплантат Випро 2, содержащий 50 % викрила. При использовании этого протеза количество инородного материала, остающегося в ране, уменьшается на 50 %.

Из 157 произведенных герниоаллопластик в 40 (25,5 %) наблюдениях применили разработанный нами прием аллопластики паховых грыж (Мошкова Т.А., Олейник В.В. Способ пластики паховых грыж: Патент на изобретение № 2300322, приоритет от 21.11.05.) У этих больных (рисунок) после прошивания и перевязки грыжевого мешка у шейки выкраиваем из него лоскут брюшины достаточных размеров для закрытия задней стенки пахового канала от латеральной ямки до лонного бугорка и подшиваем его мезотелиальным покровом наружу на задней стенке пахового канала позади семенного канатика к илеопубическому тракту и к поперечной фасции. Над лоскутом брюшины размещаем полипропиленовую сетку и подшиваем ее под семенным канатиком к паховой связке и к лонному бугорку снизу и к внутренней косой и поперечной мышцам на 2 см выше их нижнего свободного края сверху. По нашему мнению, лоскут брюшины способствует всасыванию серозной жидкости, которую продуцируют ткани организма в ответ на воздействие полипропиленовой сетки.

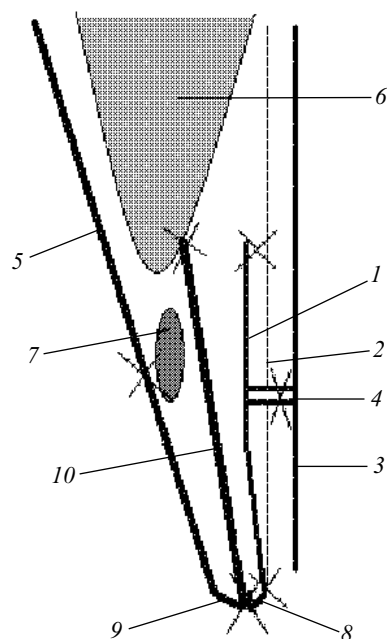
© Т. А. Мошкова, С. В. Васильев, В. В. Олейник, 2008

Кроме того, он является дополнительным пластическим материалом.

Для изучения эффективности предлагаемого нами приема герниоаллопластики паховых грыж мы сравнили результаты лечения в обеих группах больных. К 1-й контрольной группе отнесли 117 герниоаллопластик, производимых обычными способами (чаще всего способом Лихтенштейна). В 40 наблюдениях мы применили вышеописанный модифицированный нами способ герниоаллопластики и объединили эти наблюдения во 2-ю группу. В обеих группах больных преобладали мужчины (1 — 97 %, 2 — 85,3 %) старше пятидесяти лет (1 — 82,4 %, 2 — 76,5 %). У 2/3 пациентов обеих групп выявлена выраженная сопутствующая патология, в основном со стороны сердечно-сосудистой системы. Половина изучаемых больных занимались профессионально-трудовой деятельностью, связанной с физическими нагрузками. Во 2-й группе преобладали пациенты с косыми паховыми и пахово-мошоночными грыжами (32–80 %). В 1-й группе больных в 49 наблюдениях (41,%) диагностированы прямые паховые грыжи.

Мы применяли аллопластику для лечения в основном больших паховых грыж. При этом необходимым условием реализации предлагаемого нами способа аллопластики является наличие достаточно больших размеров грыжевого мешка. Размеры грыжевого мешка превышали 5 см у 75,1 % больных 1-й группы и у 97,5 % пациентов 2-й группы. Размеры грыжевых ворот определяли, используя современную международную классификацию паховых грыж, предложенную Gilbert в 1991 г. При косых паховых грыжах дефект в области внутреннего пахового кольца чаще превышал 2 см. При прямых паховых грыжах чаще преобладали дивертикулообразные разрушения задней стенки пахового канала размерами 2–3 см. У 13 больных 1-й группы и у 8 больных 2-й группы имело место сочетанное разрушение внутреннего пахового кольца и всей задней стенки пахового канала. У 3 пациентов грыжа занимала более одной анатомической области. Длительность грыженосительства свыше 1 года констатирована у половины больных в обеих группах. Множественные грыжи были выявлены почти у третьей части больных.

Операция Лихтенштейна по праву считается в настоящее время «золотым стандартом» лечения паховых грыж. Этот способ аллопластики пахового канала отличается простотой и атравматичностью, и при этом так же надежен, как и другие способы аллопластики, дает хорошие непосредственные и отдаленные результаты. В 141 (89,8 %) наблюдении мы воспользовались при аллопластическом лечении паховых грыж способом Лихтенштейна. В оставшихся 16 случаях мы применяли другие способы герниоаллопластики: операцию Трабукко у 3 больных, операцию Бассини с подкреплением полипропиленовой



Новый способ аллопластики паховых грыж

- 1 — лоскут брюшины грыжевого мешка;
- 2 — поперечная фасция; 3 — париетальная брюшина; 4 — культя грыжевого мешка;
- 5 — апоневроз наружной косой мышцы живота; 6 — внутренняя косая и поперечная мышцы; 7 — семенной канатик;
- 8 — илеопубический тракт; 9 — паховая связка; 10 — протез.

сеткой в 8 наблюдениях, пластику по Морану в 2 наблюдениях, у 3 больных с рецидивами грыж фиксировали протез над ушитыми грыжевыми воротами.

Для более тесного прилегания протеза к апоневрозу в 59 (37,6 %) случаях размещали сетчатый эксплантат сразу под ним, а семенной канатик выводили в подкожно-жировую клетчатку. В 66 (42 %) наблюдениях дополнительно ушивали растянутую поперечную фасцию и расширенное внутреннее кольцо пахового канала. За исключением 3 пациентов у всех больных протез укрывали апоневрозом наружной косой мышцы живота или внутренней косой и поперечной мышцами, а в 2 наблюдениях — поперечной фасцией.

Мы использовали для пластики пахового канала протезы стандартных размеров — 6×11 или 8×12 см, которые фиксировали по общепринятому способу узловыми или непрерывными полипропиленовыми швами. Небольшие размеры имплантируемых протезов и операционных ран позволили нам в большинстве случаев (138 — 87,9 %) обойтись без их дренирования и без профилактической антибиотикотерапии (105 — 66,9 %).

У 42 (26,8 %) больных симультанно с герниоаллопластикой производили другие хирургические вмешательства: аллопластику грыж иных локализаций, удаление липом или кист семенного канатика, резекцию подпаянного к грыжевому мешку большого сальника, аппендэктомию.

Результаты исследования. Длительность пребывания больных в стационаре после операции в среднем составляла 8 дней. Реабилитация больных происходит быстрее. Боли в ране сохраняются в течение 1–2 сут. после операции. Повышение температуры не характерно.

Использование разработанного нами нового приема аллопластики паховых грыж позволило снизить количество послеоперационных осложнений. У 12 (10,2 %) пациентов 1-й группы, оперированных обычными способами, развились послеоперационные осложнения. Во 2-й группе больных осложнения после операции констатированы у 1 (2,5 %) пациента. Различие в частоте развития послеоперационных осложнений между двумя группами больных статистически достоверно — $t = 2,1$. Чаще всего после аллопластики развивается длительно непрекращающееся скопление серозной жидкости в ране, что имело место у 8 больных 1-й группы. Во 2-й группе пациентов таких осложнений не зафиксировано ни в одном наблюдении. Мы объясняем это дренирующим действием лоскута брюшины, прилежащего к полипропиленовой сетке.

С целью верификации наших предположений мы произвели УЗИ операционных ран на 5–7-е сут. после герниоаллопластик паховых грыж у 21 пациента. Среди 11 обследованных больных, у которых при аллопластике паховых грыж использовали вышеописанный прием с применением лоскута брюшины, скопления серозной жидкости в операционной ране не отмечено ни в одном случае. Напротив, среди 10 пациентов, оперированных обычным способом без формирования внутреннего дренажа с помощью лоскута брюшины, у 8 больных в операционных ранах обнаружено скопление большого или меньшего количества отделяемого. При статистической обработке полученных результатов $\chi^2 = 11$. Данный показатель с вероятностью 99,8 % указывает на то, что использованный нами способ формирования внутреннего дренажа из лоскута брюшины грыжевого мешка предотвращает формирование сером.

У 13 больных развилось 15 осложнений. Наиболее частым осложнением являлось формирование персистирующих раневых сером — у 8 больных 1-й группы. У 4 больных (3 в 1-й и 1 во 2-й группе) после операции развились кровотечения и сформировались гематомы в подкожной клетчатке. Нагноения ран отмечались у 2 больных контрольной группы (у 1 из них нагноилась гематома). В обоих случаях нагноения незначительной

распространенности ограничивались подкожной клетчаткой. У 1 пациента 1-й группы диагностирован воспалительный инфильтрат и у 1 больного 2-й группы — отек яичка. У большинства больных осложнения развились на 6–7-е сут. после операции. Осложнения у обследуемых нами больных не были тяжелыми. Средний послеоперационный койко-день у пациентов с осложненным течением составил 13 сут., т. е. у большинства больных за 5 сут. удалось справиться с развившимися осложнениями.

За счет улучшения течения раневого процесса у больных 2-й группы и снижения частоты развития послеоперационных осложнений у них мы смогли сократить среднее время пребывания этих пациентов в стационаре после операции до 7 сут. У данных больных также констатировано уменьшение длительности болевого синдрома после операции и более быстрая реабилитация.

Отдаленные результаты по данным наблюдения за больными хорошие. В сроки наблюдения от 6 месяцев до 5 лет рецидива заболевания не выявлено ни у одного пациента ни в 1-й, ни во 2-й группе. Все пациенты после операций ведут обычный образ жизни, не ограничивая физических нагрузок, вернулись к своей прежней профессиональной деятельности, даже если она связана с большими физическими нагрузками, занимаются спортом. Каких-либо жалоб, функциональных расстройств в указанные сроки наблюдения за больными также не выявлено.

Обсуждение. Наш клинический опыт аллопластики паховых грыж убедительно показывает, что операция Лихтенштейна является эффективным способом лечения паховых грыж. Этот способ аллопластики прост и дает хорошие отдаленные результаты. Однако применение полипропиленовых сеток при лечении паховых грыж приводит к высокой частоте развития осложнений в ранах после операции.

Использование новых хирургических приемов размещения и фиксации протезов может сократить негативное влияние аллопластики. В частности, примененный нами новый способ аллопластики паховых грыж позволил снизить частоту развития послеоперационных осложнений и улучшил результаты операции. Размещенный рядом с полипропиленовой сеткой лоскут брюшины выполняет роль внутреннего дренажа, всасывает продуцируемую тканями организма под воздействием протеза серозную жидкость. Это предотвращает развитие в ранах персистирующих сером, которые являются наиболее частыми осложнениями после аллопластик паховых грыж.

Summary

Moshkova T. A., Vasiliev S. V., Oleynik V. V. Optimization of inguinal hernias alloplasty.

The experiment of 157 alloplasties of the inguinal hernia was generalized. We consider the Lichtenstein method to be the best one in alloplasty. However after any method of alloplasty in consequence of the foreign body material implantation into the wounds the seromas are often developed. In order to eliminate this negative consequence of alloplasty we used in 40 operations a new method with forming the peritoneum flaps from hernia sacks which perform the role of internal drainage. The application of this alloplasty method prevented seromas formation which improved the results of the operation and reduced the frequency of postoperative complications to 2,5 %. There were not recurrences of hernias.

Key words: inguinal hernia, alloplasty, polypropylene mesh.

Литература

1. Бекоев В.Д., Кринь В.А., Троянов А.А. и др. Рецидив паховой грыжи (проблема и пути возможного решения) // Хирургия. 2003. № 2. С. 45–47.
2. Тимошин А.Д., Юрасов А.В., Шестаков А.Л., Фёдоров Д.А. Современные подходы к лечению паховых грыж // Анналы хирургии. 2000. № 5. С. 13–16.

3. *Борисов А.Е., Митин С.Е.* Современные методы лечения паховых грыж // Вестник хирургии им. И.И. Грекова. 2006. Т. 165. № 4. С. 20–22.
4. *Сахаутдинов В.Г., Галимов О.В., Сендерович Е.И. и др.* Выбор метода оперативного лечения больших паховыми грыжами // Хирургия. 2002. № 1. С. 45–48.
5. *Юрасов А.В., Фёдоров Д.А., Шестаков А.Л. и др.* Современная тактика хирургического лечения паховых грыж // Анналы хирургии. 2002. № 2. С. 54–59.
6. *Шулутко А.М., Эль Саид А.Х., Данилов А.И., Мецатурян Р.М.* Результаты пластики «без натяжения» по методике Лихтенштейна у больных с паховыми грыжами // Там же. 2003. № 2. С. 74–77.
7. *Seleet M.I.* Open mesh-plug technique in inguinal hernia repair-short-term sults // S. Afr. J. Surg. 2003. Vol. 41. № 2. P. 44–47.

Статья принята к печати 16 апреля 2008 г.